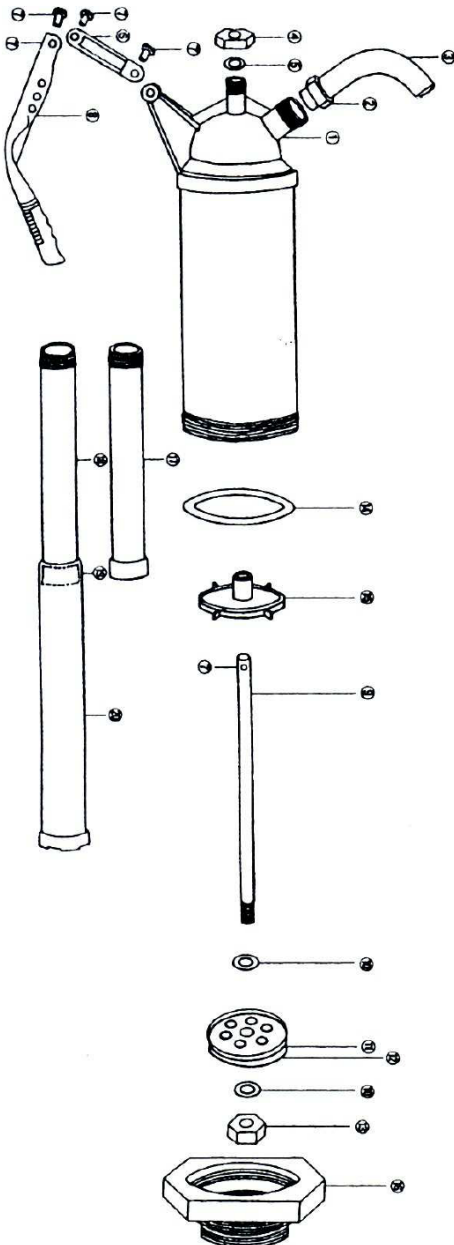


Инструкция по эксплуатации

Ручной бочковой насос из полипропилена, тип JP 02



1. Установка всасывающей телескопической трубки.
 Вкрутите среднюю часть (17) всасывающей трубки в нижнюю часть корпуса насоса. После этого вкрутите телескопическую всасывающую трубку (18-20) в среднюю часть. Поверните трубу насоса в одно из положений, для того чтобы убедиться, что она собрана правильно.

2. Установка и использование.

Вытяните всасывающую телескопическую трубку на необходимую длину. Зафиксируйте рычаг насоса (8) с помощью 2-х винтов (7) в необходимом положении. Существуют три возможных положения рычага – 0,3 / 0,37 / 0,45 литра на 1 ход насоса. Закрепите выпуск насоса (3) при помощи накидной гайки (2). Нижняя часть насоса имеет резьбу 2” или 1 ½ “ для соединения с контейнером / бочкой. Соедините насос с контейнером / бочкой. Насос готов к использованию.

Нажмите несколько раз на рычаг насоса (вверх и вниз), достаточно сильно и быстро для заполнения жидкостью головки насоса. Минимально необходимый уровень жидкости в контейнере для осуществления процесса всасывания составляет 12-15 см.

Если жидкость вытекает сверху штока (9), затените винт (4) для устранения протечек.

Насос подходит для большинства жидкостей на основе воды, кислот, щелочей и т.п.

Не используйте насос для воспламеняющихся жидкостей и растворителей класса АI и АII.

При работе соблюдайте технику безопасности и пользуйтесь защитными средствами – спецодеждой, защитными очками, перчатками.